



800-(005/006) Fliptop Multi Pneumatik - Taksystem för längder upp till 9m

Fliptop Multi Pneumatik är vårt system som öppnar sig från mitten ut till båda sidor, öppningen sker med en luftcylinder, monterad fram eller bak. Vid längre system monteras cylindrar både fram och bak. Cylindrar och strypbackventiler ingår i systemet, men manövreringsventil ingår inte. Ventiler för manövrering beställs separat, vi har flera alternativ, vanligast är 5/3 Handspaksventil. Vi erbjuder även kompletta manövreringssystem med fjärrstyrning. Hela systemet är varmförzinkat och alla ledpunkter har lagerbussningar.

Stativ:**800-005-6 Fliptop Multi Pneumatik 2200-2400 6M****800-006-6 Fliptop Multi Pneumatik 2400-2600 6M**

Detta ingår: Gavel utan cylinder, Gavel med cylinder, Mittrör, Sidorör, Skruvsats och Strypbackventil i cylinder.

800-005-7 Fliptop Multi Pneumatik 2200-2400 7M**800-006-7 Fliptop Multi Pneumatik 2400-2600 7M**

Detta ingår: Gavel utan cylinder, Gavel med cylinder, enkel Stödbåge, Mittrör, Sidorör, Skruvsats och Strypbackventil i cylinder.

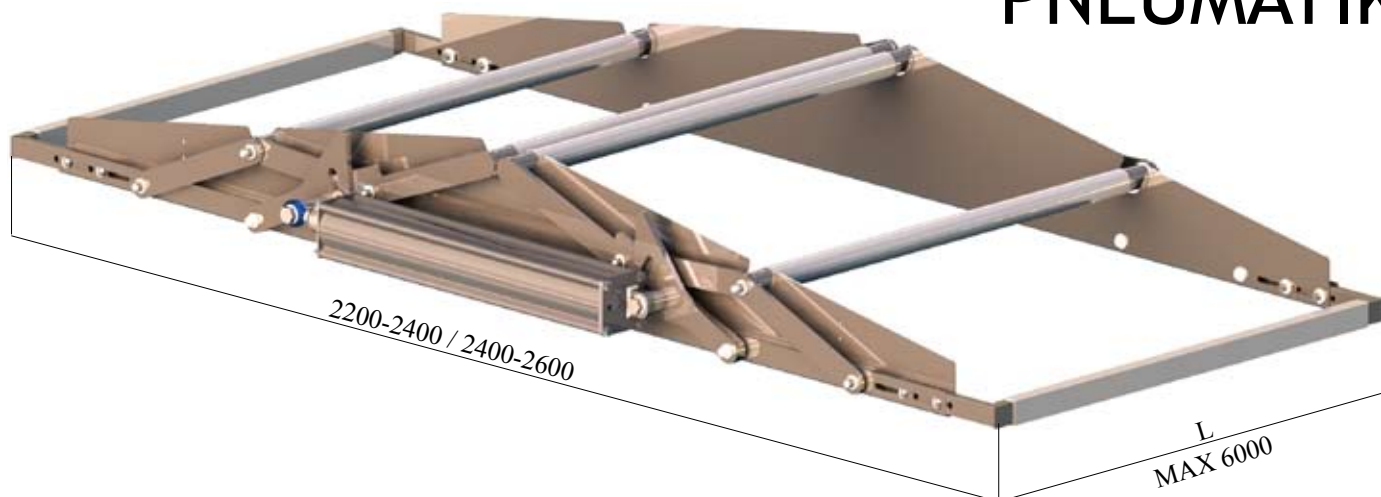
800-005-9 Fliptop Multi Pneumatik 2200-2400 7-9M**800-006-9 Fliptop Multi Pneumatik 2400-2600 7-9M**

Detta ingår: 2st Gavlar med cylindrar, Stödbåge med kopplade mittrör, Mittrör, Sidorör, Skruvsats och Strypbackventil i cylindrar.

Kapell:**188-000-2 Fliptop Multi Pneumatik kapell enkelduk L=4-5M****188-000-22 Tillägg Multi Pneumatik längd över 5M****188-000-7 Fliptop Multi Pneumatik kapell dubbelduk L=4-5M****188-000-77 Tillägg Multi Pneumatik längd över 5M****188-000-8 Fliptop Multi Pneumatik kapell isolerad L=4-5M****188-000-88 Tillägg Multi Pneumatik längd över 5M**

Detta ingår: kapell och montagedetaljer.

Tillbehör:**188-569-2 Rakt fäste för sidorör****188-570-2 Vinkel fäste för sidorör**



Artikellista - art.nr. 800-(005/006)-6

1 st **800-109 (2200-2400)**

800-111 (2400-2600)

Gavel med cylinder

Varmförzinkat

46 kg



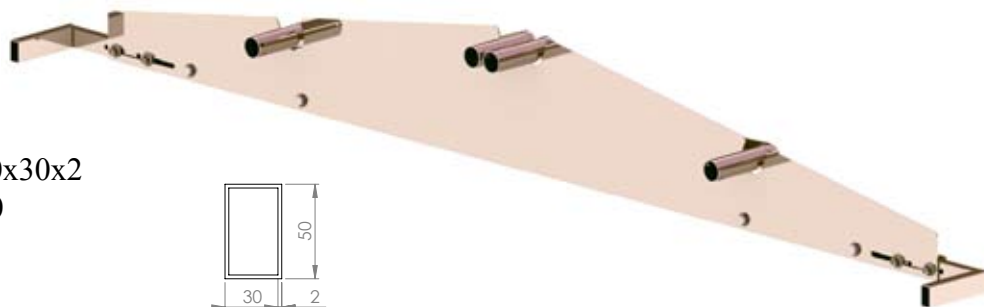
1 st **800-102 (2200-2400)**

800-104 (2400-2600)

Gavel

Varmförzinkat

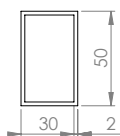
29 kg



1 st **12329 FZB Stål rör 50x30x2**

Varmförzinkat L=6000

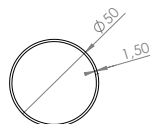
2,4 kg/m



4 st **18622 FZB Stål rör 50x1,5**

Varmförzinkat L=6000

1,8 kg/m



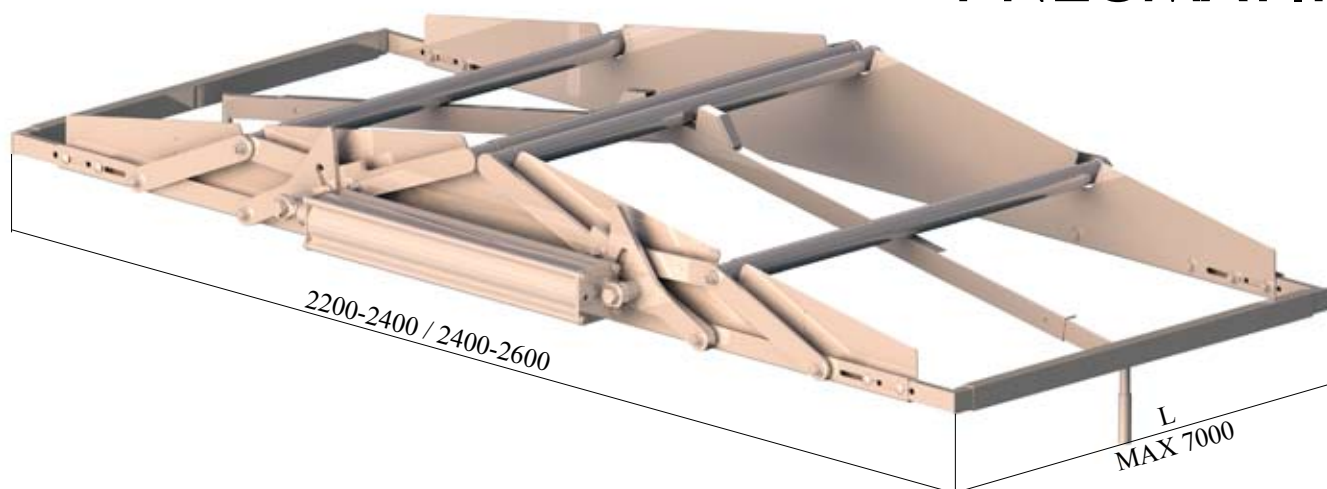
1 st **800-119 Skruv sats**

4 st M8x45

8 st M8x65

12 st M8 Låsmutter

24 st Bricka 9x28x2



Artikellista - art.nr. 800-(005/006)-7

1 st **800-109 (2200-2400)**

800-111 (2400-2600)

Gavel med spakar

Varmförzinkat

46 kg



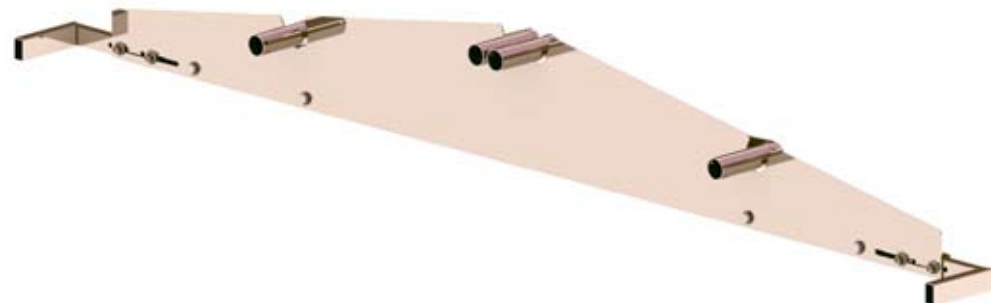
1 st **800-102 (2200-2400)**

800-104 (2400-2600)

Gavel

Varmförzinkat

29 kg



1 st **800-117 Mittstöd båge**

Varmförzinkat

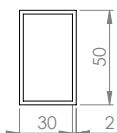
8 kg



1 st **12329 FZB Stål rör 50x30x2**

Varmförzinkat L=6000

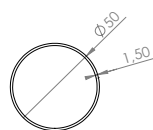
2,4 kg/m



4 st **18622 FZB Stål rör 50x1,5**

L=7000

1,8 kg/m



1 st **800-119 Skruv sats**

4 st M8x45

8 st M8x65

12 st M8 Låsmutter

24 st Bricka 9x28x2



Artikellista - art.nr. 800-(005/006)-9

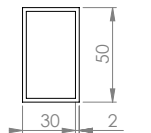
- 2 st **800-109 (2200-2400)**
800-111 (2400-2600)
Gavel med cylinder
Varmförzinkat
46 kg



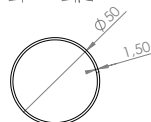
- 1 st **800-120 (2200-2400)**
800-118 (2400-2600)
Mittstöd Kopplad
Varmförzinkat
27 kg



- 1 st **12329 FZB Stål rör 50x30x2**
Varmförzinkat L=6000
2,4 kg/m



- 4 st **18622 FZB Stål rör 50x1,5**
L=9000
1,8 kg/m



- 1 st **800-119 Skruv sats**
4 st M8x45
8 st M8x65
12 st M8 Låsmutter

24 st Bricka 9x28x2



Artikellista - art.nr. Multi Pneumatisk Tillbehör

188-569-2 Fäste
Elförzinkat
0,4 kg



188-570-2 Fäste
Elförzinkat
0,1 kg

