



621-010 Fliptop AIR – Système de toit jusqu'à 14m

Fliptop AIR est notre système pneumatique qui s'ouvre sur le côté libérant entièrement la place pour le chargement. Fliptop AIR se manoeuvre à l'aide d'un vérin pneumatique avant ou arrière selon son désir ou la place disponible. Les systèmes plus longs sont équipés de vérins à la fois avant et arrière. Fliptop AIR a un système de fermeture mécanique qui ferme le toit en position fermé et qui s'ouvre automatiquement quand on branche l'air. La fermeture se manoeuvre à l'aide du vérin d'ouverture ce qui a pour conséquence qu'un système qui n'a qu'un vérin n'a un verrou qu'avant ou arrière.

Les montants et le long tube transversal sont en tôle galvanisées. Toutes les parties articulées sont logées dans un coussinet et les parties basses sont munies de graisseur. Le vérin pneumatique est inclus dans le système mais pas la valve de commande. En option un grand nombre de composants pneumatiques peuvent être commandés ainsi qu'un système complet de valve télécommandée. Normalement le système peut se manoeuvrer à l'aide d'une valve manuelle à levier 5/3 ou alternativement par une valve électrique à simple bobinage 5/2 ou double bobinage 5/3.

La pression de travail est de 9 bar en fonction du nombre de vérin et de la longueur (exemple 9m bâche double feuilles= 6bar)

Chassis:

621-010-6 Fliptop AIR chassis.

Logueur max. 6,3m, Tube droit 6m, vérin sur un montant.

Cela comprend: Un montant sans vérin, un montant avec vérin, tube transversal, tubes latéraux, jeu de vis, oeillets d'ancrage, et détendeur.

621-010-8 Fliptop AIR chassis.

Longueur max. 8m, tube cintré longueur 8m, vérin avant et arrière.

Cela comprend: 2 montants avec vérin, tube transversal, tubes latéraux, jeu de vis, oeillets d'ancrage et détendeur à clapet de retenue du vérin.

621-010-9 Fliptop AIR chassis.

Longueur max. 9,0m, arceau de soutènement, tube droit longueur 9m, vérin avant et arrière.

Cela comprend: 2 montants avec vérin, tube transversal, tubes latéraux, jeu de vis, oeillets d'ancrage, arceau central avec tube extérieur rattaché et détendeur à clapet de retenue du vérin.

621-002-10 Fliptop AIR chassis.

Longueur max. 10,0m, arceau de soutènement, tube droit longueur 10m, vérin avant et arrière.

Cela comprend: 2 montants avec vérin, tube transversal, tubes latéraux, jeu de vis, oeillets d'ancrage, arceau central avec tube extérieur rattaché et détendeur à clapet de retenue du vérin.

621-002-12 Fliptop AIR chassis.

Longueur max. 12,0m, arceau de soutènement, tube droit longueur 6m, vérin avant et arrière.

Cela comprend: 2 montants avec vérin, tube transversal, tubes latéraux, jeu de vis, oeillets d'ancrage, arceau central avec tout les tubes rattachés et détendeur à clapet de retenue du vérin.

621-002-14 Fliptop AIR chassis.

Longueur max. 14,0m, arceau de soutènement, tube droit longueur 7m, vérin avant et arrière.

Cela comprend: 2 montants avec vérin, tube transversal, tubes latéraux, jeu de vis, oeillets d'ancrage, arceau de central avec tout les tubes rattachés et détendeur à clapet de retenue du vérin.

Bâches:

188-000-1 Fliptop AIR bâche feuille simple. L=5m

188-000-11 Supplément AIR longueur au dessus de 5m

188-000-5 Fliptop AIR Bâche feuille double. L=5m

188-000-55 Supplément longueur au dessus de 5m

188-000-6 Fliptop AIR Bâche isolante. L=5m

188-000-66 Supplément longueur au dessus de 5m

Cela comprend: Bâche et pièces de montage

Accessoires:

188-569-2 Fixation plate pour tubes latéraux

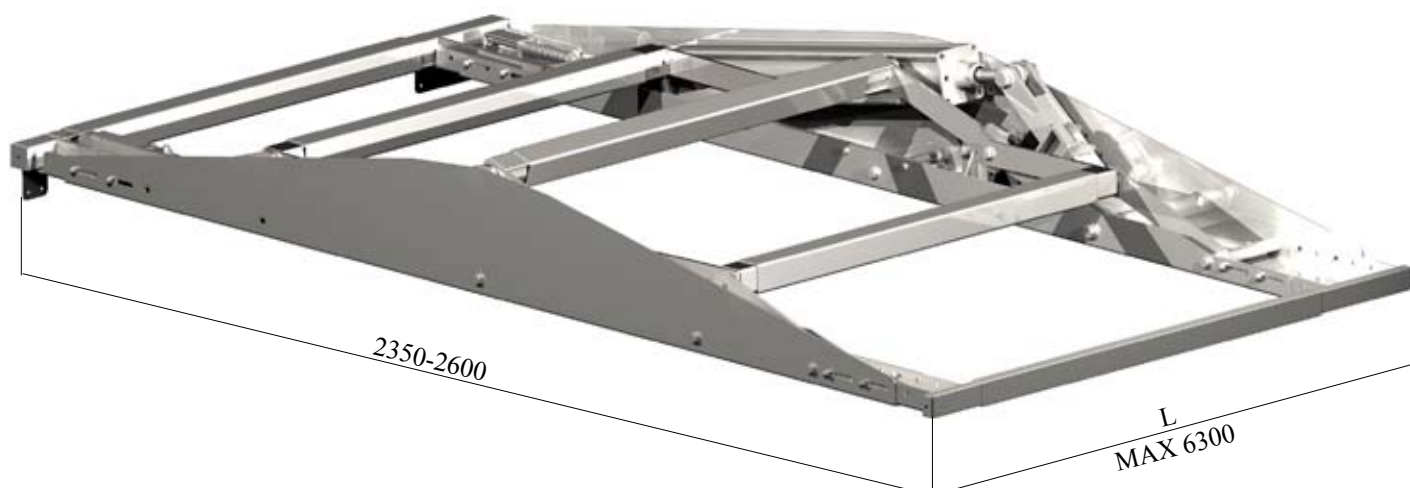
188-570-2 Fixation en angle pour tubes latéraux

233-112 QuickLock, fermeture rapide

233-580 Douille_stop QuickLock

621-171 Tôle de protection pour montant, galvanisée 3mm

621-186 Tôle de protection pour montant, galvanisée 5mm



Liste de article - art.nr. 621-010-6

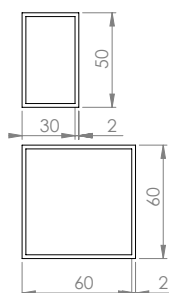
- 1 p **621-009** Montant avec vérin
Galvanisé à chaud
72 kg



- 1 p **621-002-2** Montant
Galvanisé à chaud
44 kg



- 1 p **12329 FZB** Tube acier 50x30x2
Galvanisé à chaud L=6000
2,4 kg/m



- 4 p **621-201** Tube acier 60x60x2
Galvanisé à chaud L=6000
3,7 kg/m

- 1 p **621-301** Jeu de vis
- | | |
|-----------------------------|-------------|
| 2 p M8 Boulons de blocage | 4 p M8x20 |
| 2 p M8 Rondelles | 2 p M8x75 |
| 14 p M10 Boulons de blocage | 2 p M10x50 |
| 28 p M10 Rondelles | 12 p M10x75 |
| 2 p Oeillets d'ancrage | |
| 4 p Serre_câbles | |

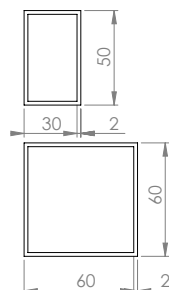


Liste de article - art.nr. 621-010-8

- 2 p **621-009** Montant avec vérin
Galvanisé à chaud
72 kg



- 1 p **12329 FZB** Tube acier 50x30x2
Galvanisé à chaud L=8000
2,4 kg/m



- 4 p **621-201** Tube acier 60x60x2
Galvanisé à chaud L=8000
3,7 kg/m

- | | |
|-------------------------------|-------------|
| 1 p 621-301 Jeu de vis | |
| 2 p M8 Boulons de blocage | 4 p M8x20 |
| 2 p M8 Rondelles | 2 p M8x75 |
| 14 p M10 Boulons de blocage | 2 p M10x50 |
| 28 p M10 Rondelles | 12 p M10x75 |
| 2 p Oeillets d'ancrage | |
| 4 p Serre_câbles | |



Liste de article - art.nr. 621-010-9

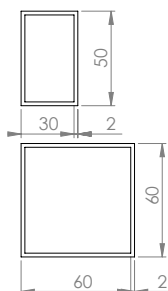
- 2 p **621-009** Montant avec vérin
Galvanisé à chaud
72 kg



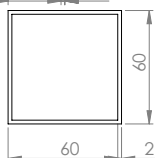
- 1 p **621-003-1** Arceau central simple
Galvanisé à chaud
21 kg



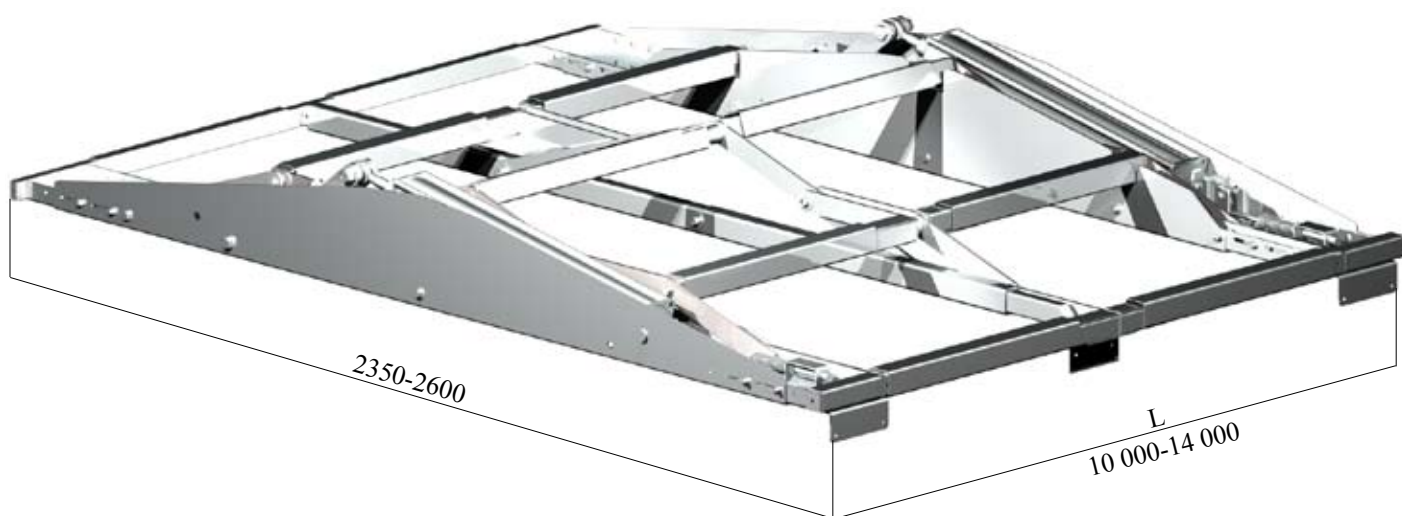
- 2 p **12329 FZB** Tube acier 50x30x2
Galvanisé à chaud L=6000
2,4 kg/m



- 8 p **621-201** Tube acier 60x60x2
Galvanisé à chaud L=6000
3,7 kg/m



- 1 p **621-314** Jeu de vis
- | | |
|-----------------------------|-------------|
| 2 p M8 Boulons de blocage | 4 p M8x20 |
| 2 p M8 Rondelles | 2 p M8x75 |
| 18 p M10 Boulons de blocage | 4 p M10x50 |
| 36 p M10 Rondelles | 12 p M10x75 |
| 2 p Oeillets d'ancrage | 2 p M10x80 |
| 4 p Serre_câbles | |



Liste de article - art.nr. 621-010-12

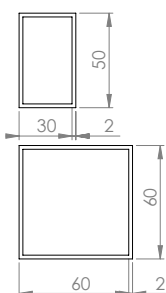
- 2 p **621-009** Montant avec vérin
Galvanisé à chaud
72 kg



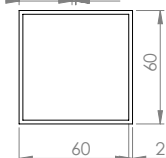
- 1 p **621-004** Arceau central entièrement rattaché
Galvanisé à chaud
40 kg



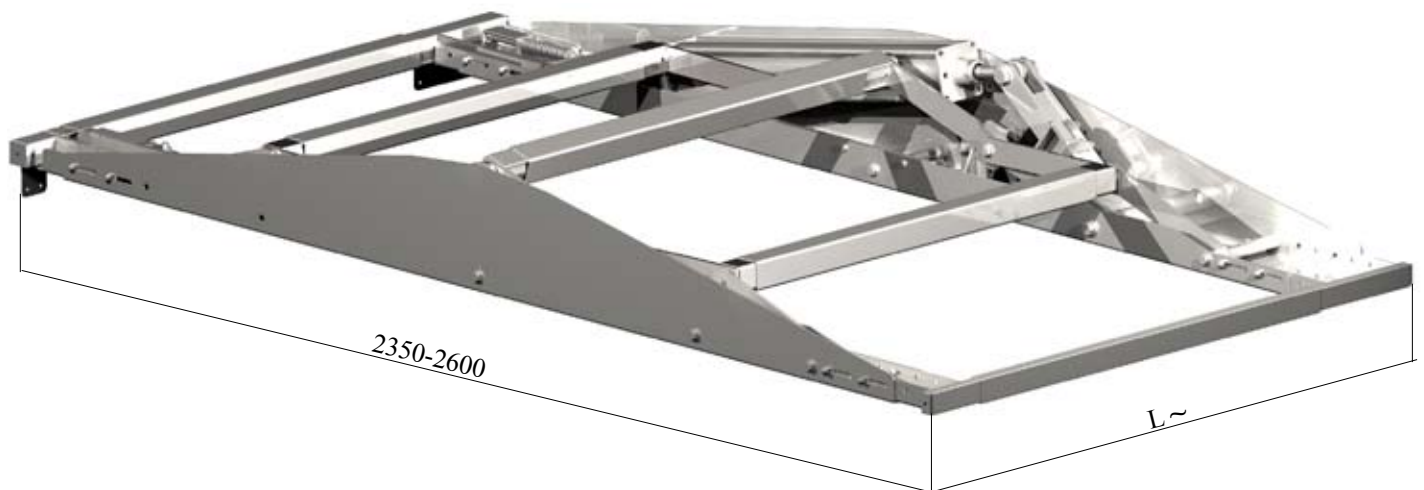
- 2 p **12329 FZB** Tube acier 50x30x2
Galvanisé à chaud L=6000
2,4 kg/m



- 8 p **621-201** Tube acier 60x60x2
Galvanisé à chaud L=6000 / L=8000
3,7 kg/m



- 1 p **621-315** Jeu de vis
- | | |
|-----------------------------|----------------|
| 2 p M8 Boulons de blocage | 4 p M8x20 |
| 2 p M8 Rondelles | 2 p M8x75 |
| 28 p M10 Boulons de blocage | 4 p M10x50 |
| 56 p M10 Rondelles | 24 p M10x75 |
| 2 p Oeillets d'ancrage | 2 p Détendeurs |
| 4 p Serre_câbles | |



Liste de article - art.nr. 621-010 Accessoires

621-171 Tôle de protection
Galvanisées à Chaud
14,5 kg

621-186 Tôle de protection
Galvanisées à Chaud
8,6 kg

188-569-2 Fixation
Glavanisation électrique
0,4 kg

188-570-2 Fixation
Glavanisation électrique
0,1 kg

233-112 QuickLock
Acier inoxydable
1 kg

233-580 Stop
Acier inoxydable
0,1 kg

