



800-(001/002)Fliptop Multi Manuell - Das Dachsystem bis 6m Fzg.länge

Fliptop Multi Manuell ist unser System, welches sich zu beiden Seiten des Containers/Mulde öffnet. Das Fliptop Multi Manuell wird mittels zwei Hebel am wahlweise vorderen oder hinteren Giebel bedient. Die Position der Hebel lässt sich bei der Montage justieren. Das Fliptop Multi System ist einfach zu öffnen, hat einen günstigen Preis und ist einfach zu montieren.

Das ganze System ist aus galvanisiertem Stahl gefertigt. Die Hebel sind in der geöffneten und geschlossenen Position durch ein Schnappschloss arretiert und lassen sich einfach mit einem Seil entriegeln. Alle Gelenkpunkte sind mit Lagern und Lagerhülsen versehen.

Gerüst:

800-001 Fliptop Multi Manuell Gerüst 2200-2400

Lieferumfang: Giebel ohne Hebel, Giebel mit Hebel, Mittenrohre, Seitenrohre, Schraubensatz und Seile.

800-002 Fliptop Multi Manuell Gerüst 2400-2600

Lieferumfang: Giebel ohne Hebel, Giebel mit Hebel, Mittenrohre, Seitenrohre, Schraubensatz und Seile.

Plane:

188-000-2 Fliptop Multi Manuell Plane (einfach) L=4-5m

188-000-22 Zusatzkosten Multi Manuell bei einer Länge über 5m

188-000-7 Fliptop Multi Manuell Plane (gedoppelt) L=4-5m

188-000-77 Zusatzkosten Multi Manuell bei einer Länge über 5m

188-000-8 Fliptop Multi Manuell Plane (isoliert) L=4-5m

188-000-88 Zusatzkosten Multi Manuell bei einer Länge über 5m

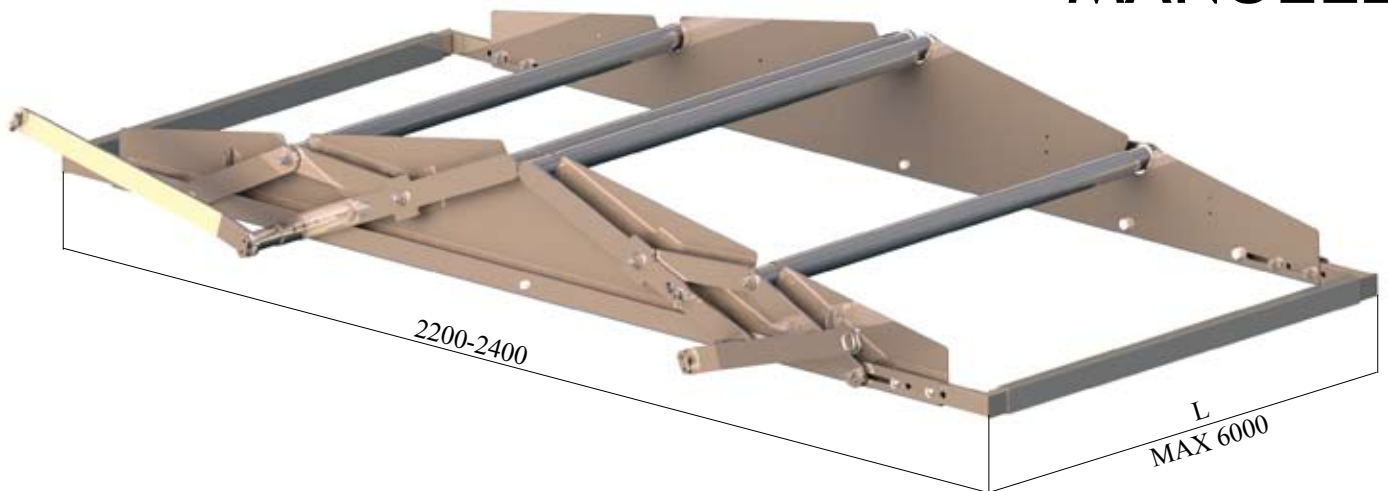
Lieferumfang: Plane und Montagezubehör.

Zubehör:

188-569-2 Gerade Befestigung für Seitenrohre .

188-570-2 Winkelbefestigung für Seitenrohre

800-117 Stützbogen

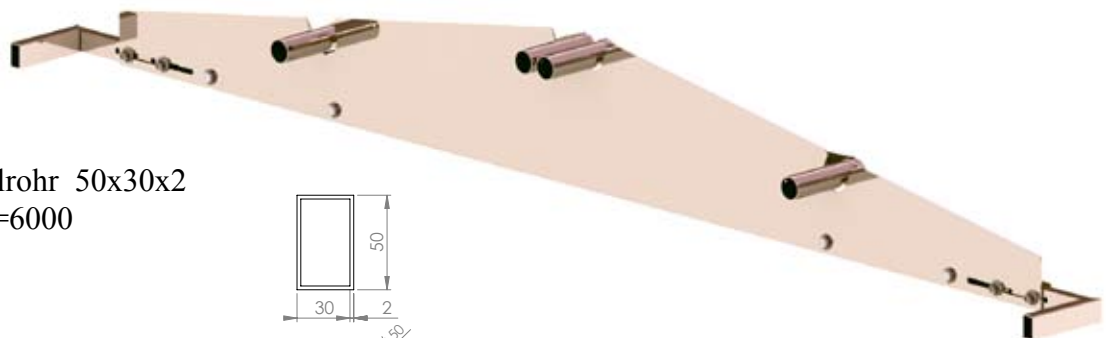


Artikelliste - art.nr. 800-001 (2200-2400)

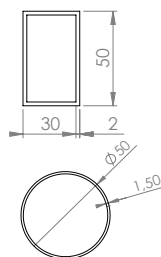
1 st **800-101** Giebel mit Hebel
Warmverzinkt
34 kg



1 st **800-102** Giebel
Warmverzinkt
29 kg



2 st **12329 FZB** Stahlrohr 50x30x2
Warmverzinkt L=6000
2,4 kg/m



4 st **18622 FZB** Stahlrohr 50x1,5
Warmverzinkt L=6000
1,8 kg/m

1 st **800-119** Schraubensatz
4 st M8x45
8 st M8x65
12 st M8 Sicherungsmutter

24 st Unterlegscheibe 9x28x2

2 st **233-154** Zugseil

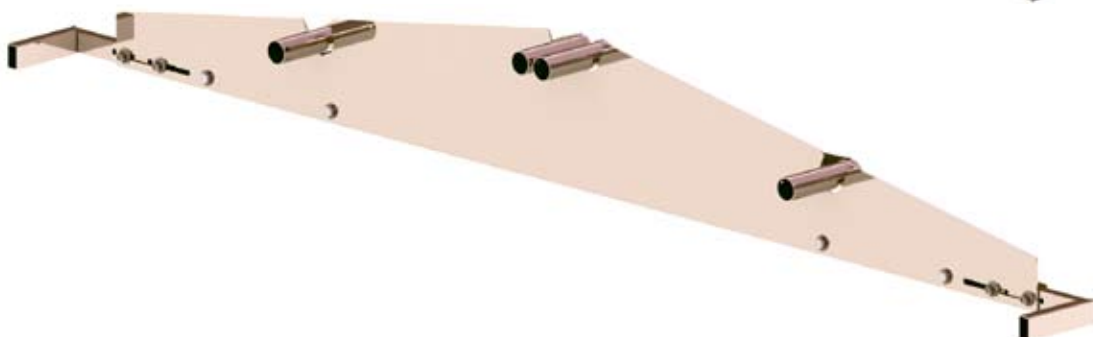


Artikelliste - art.nr. 800-002 (2400-2600)

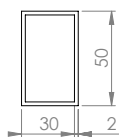
- 1 st **800-103** Giebel mit Hebel
Warmverzinkt
34 kg



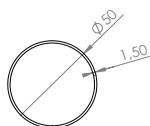
- 1 st **800-104** Giebel
Warmverzinkt
29 kg



- 1 st **12329 FZB** Stahlrohr 50x30x2
Warmverzinkt L=6000
2,4 kg/m



- 4 st **18622 FZB** Stahlrohr 50x1,5
Warmverzinkt L=6000
1,8 kg/m



- 1 st **800-119** Schraubensatz
4 st M8x45
8 st M8x65
12 st M8 Sicherungsmutter
- 24 st Unterlegscheibe 9x28x2

- 2 st **233-154** Zugseil



Artikelliste - Multi Manuell Zubehör

188-569-2 Gerade Befestigung
für Seitenrohre
El.verzinkt
0,4 kg



188-570-2 Winkelbefestigung für
Seitenrohre
El.verzinkt
0,1 kg



800-117 Stützbogen
Warmverzinkt
8 kg

