



800-(001/002) Fliptop Multi Manuell - Système de toit pour longueur jusqu'à 6m

Fliptop Multi Manuel est notre système manuel, qui s'ouvre du milieu en dehors et de droite à gauche. Fliptop Multi Manuell se manoeuvre à l'aide de deux leviers d'avant en arrière selon son désir ou la place disponible. La position des leviers se règlent au montage. Fliptop Multi Manuell est facile à ouvrir, a un bas prix et il est facile à monter.

Tout le système est construit en acier galvanisé. Les leviers lors de l'ouverture ont un verrou dans les deux positions ouvert ou fermer. Un câble de traction est ajusté au verrou qui s'ouvre automatiquement si celui-ci est en surcharge.

Chassis:

800-001 Fliptop Multi Manuell Chassis 2200-2400

Cela comprend: Montant sans levier, montant avec levier, tube transversal, tubes latéraux, jeu de vis et câble de traction.

800-002 Fliptop Multi Manuell Chassis 2400-2600

Cela comprend: Montant sans levier, montant avec levier, tube transversal, tubes latéraux, jeu de vis et câbles de traction.

Bâches:

188-000-2 Fliptop Multi Manuell bâche feuille simple L=4-5m

188-000-22 Supplément Multi Manuell longueur jusqu'à 5m

188-000-7 Fliptop Multi Manuell bâche feuille double L=4-5m

188-000-77 Supplément Multi Manuell longueur jusqu'à 5m

188-000-8 Fliptop Multi Manuell bâche isolante L=4-5m

188-000-88 Supplément Multi Manuell longueur jusqu'à 5m

Cela comprend: Bâche et pièces de montage

Accessoires:

188-569-2 Fixation plate pour tubes latéraux

188-570-2 Fixation en angle pour tubes latéraux

800-117 Arceau central de soutènement

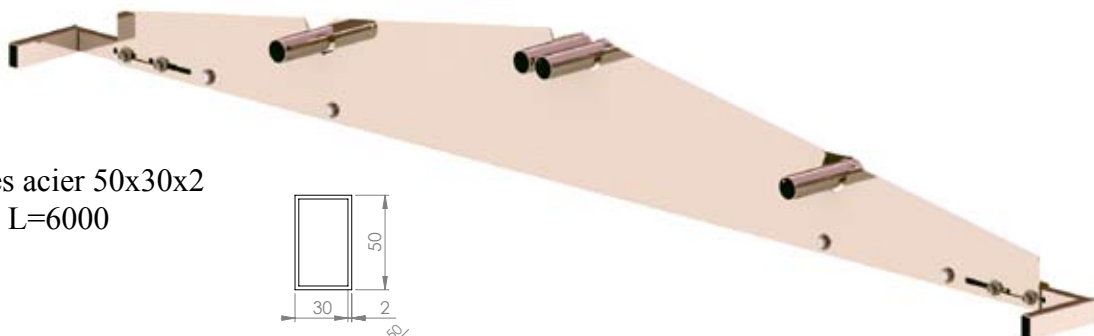


Liste des articles - art.nr. 800-001 (2200-2400)

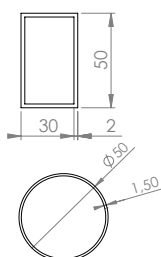
1 p **800-101** Montant avec levier
Galvnisé à chaud
34 kg



1 p **800-102** Montant
Galvnisé à chaud
29 kg



2 p **12329 FZB** Tubes acier 50x30x2
Galvnisé à chaud L=6000
2,4 kg/m



4 p **18622 FZB** Tubes acier 50x1,5
Galvnisé à chaud L=6000
1,8 kg/m

1 p **800-119** Jeu de vis
4 p M8x45
8 p M8x65
12 p M8 Boulons de blocage

24 p Rondelles 9x28x2

2 p **233-154** Câble de tension

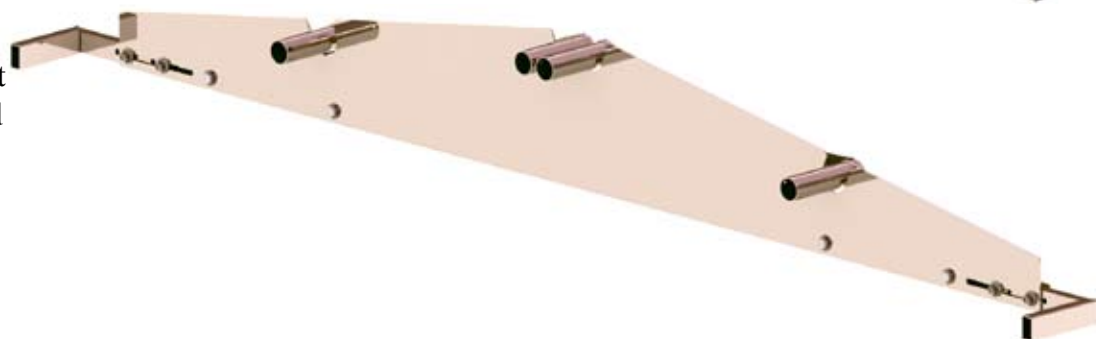


Liste des articles - art.nr. 800-002 (2400-2600)

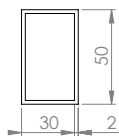
- 1 p **800-103** Montant avec levier
Galvnisé à chaud
34 kg



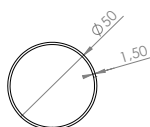
- 1 p **800-104** Montant
Galvnisé à chaud
29 kg



- 1 p **12329 FZB** Tubes acier 50x30x2
Galvnisé à chaud L=6000
2,4 kg/m



- 4 p **18622 FZB** Tubes acier 50x1,5
Galvnisé à chaud L=6000
1,8 kg/m



- 1 p **800-119** Jeu de vis
4 p M8x45
8 p M8x65
12 p M8 Boulons de blocage
24 p Rondelles 9x28x2

- 2 p **233-154** Câble de tension



Liste des articles - Multi Manuell Accessories

188-569-2 Fixation
Galvanisation électrique
0,4 kg



188-570-2 Fixation
Galvanisation électrique
0,1 kg



800-117 Arceau central
Galvnisé à chaud
8 kg

