



800-(005/006) Fliptop Multi Pneumatik - Système de toit pour une longueur jusqu'à 9m

Fliptop Pneumatik est notre système qui s'ouvre du milieu en dehors sur les deux côtés, l'ouverture se fait à l'aide d'un vérin pneumatique, fixé à l'avant ou à l'arrière. Pour les systèmes plus allongés des vérins sont montés à la fois avant et arrière. Les vérins ainsi que le détendeur à clapet de retenue sont inclus dans le système mais pas la valve de commande. Les valves de manoeuvre se commandent séparément, nous disposons de plusieurs alternatives, la plus courante est 5/3 valve manuelle. Mais nous avons à votre disposition toute une gamme complète de système de manoeuvre à télécommande. Tout le système est galvanisé à chaud et toutes les parties articulées sont logées dans un coussinet.

Chassis:**800-005-6 Fliptop Multi Pneumatik 2200-2400 6M****800-006-6 Fliptop Multi Pneumatik 2400-2600 6M**

Cela comprend: Montant sans vérin, montant avec vérin, tube transversal, tubes latéraux, jeu de vis et détendeur du vérin.

800-005-7 Fliptop Multi Pneumatik 2200-2400 7M**800-006-7 Fliptop Multi Pneumatik 2400-2600 7M**

Cela comprend: Montant sans vérin, montant avec vérin, arceau de soutènement simple, tube transversal, tubes latéraux, jeu de vis et détendeur du vérin.

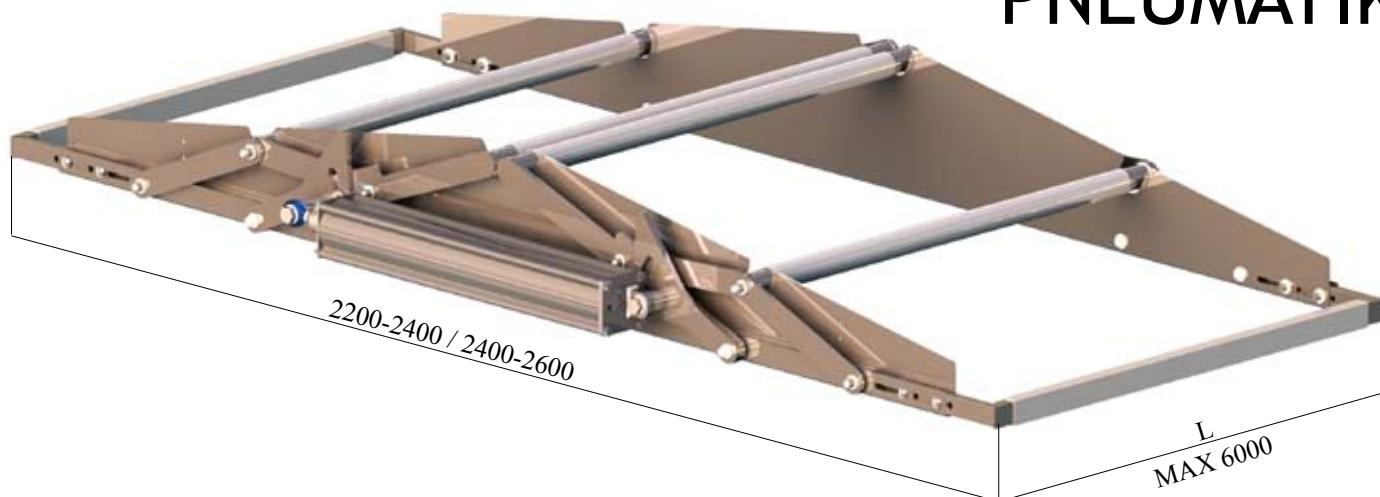
800-005-9 Fliptop Multi Pneumatik 2200-2400 7-9M**800-006-9 Fliptop Multi Pneumatik 2400-2600 7-9M**

Cela comprend: Deux montants avec vérin, arceau de soutènement avec tube transversal accouplé, tube transversal, tubes latéraux, jeu de vis et détendeur du vérin.

Bâches:**188-000-2 Fliptop Multi Pneumatik bâche feuille simple L=4-5M****188-000-22 Supplément Multi Pneumatik longueur au dessus de 5M****188-000-7 Fliptop Multi Pneumatik bâche feuille double L=4-5M****188-000-77 Supplément Multi Pneumatik longueur au dessus de 5M****188-000-8 Fliptop Multi Pneumatik bâche feuille isolante L=4-5M****188-000-88 Supplément Multi Pneumatik longueur au dessus de 5M**

Cela comprend: Bâche et pièces de montage

Accessoires:**188-569-2 Fixation platepour tubes latéraux****188-570-2 Fixation en angle pour tubes latéraux**



Liste des articles - art.nr. 800-(005/006)-6

1 p **800-109 (2200-2400)**

800-111 (2400-2600)

Montant avec vérin

Galvanié à chaud

46 kg



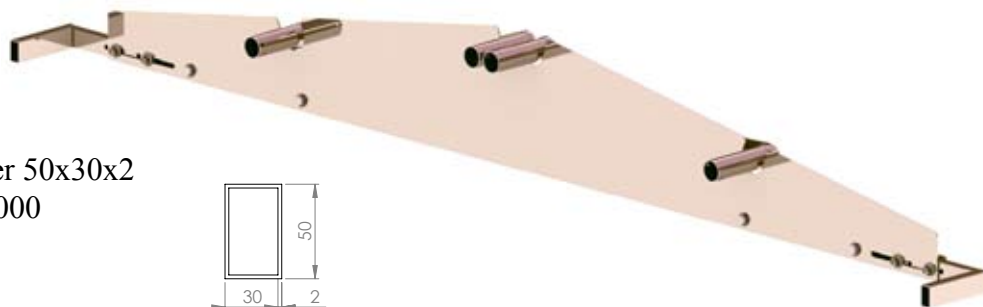
1 p **800-102 (2200-2400)**

800-104 (2400-2600)

Montant

Galvanié à chaud

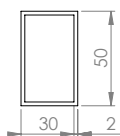
29 kg



1 p **12329 FZB Tubes acier 50x30x2**

Galvanié à chaud L=6000

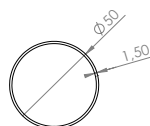
2,4 kg/m



4 p **18622 FZB Tubes acier 50x1,5**

Galvanié à chaud L=6000

1,8 kg/m



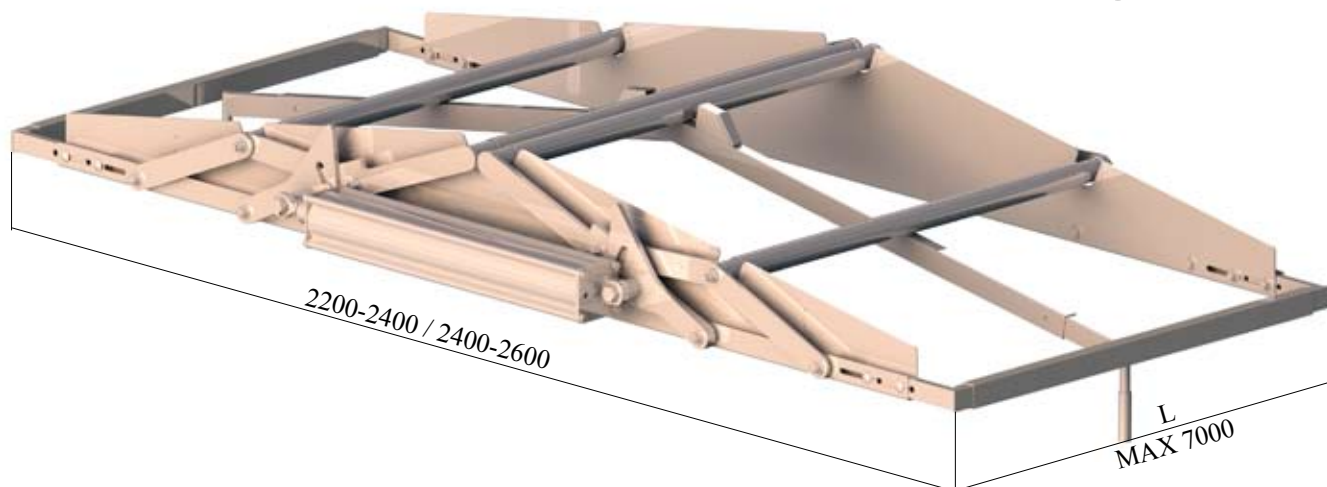
1 p **800-119** Jeu de vis

4 p M8x45

8 p M8x65

12 p M8 boulons de blocage

24 p Rondelles 9x28x2

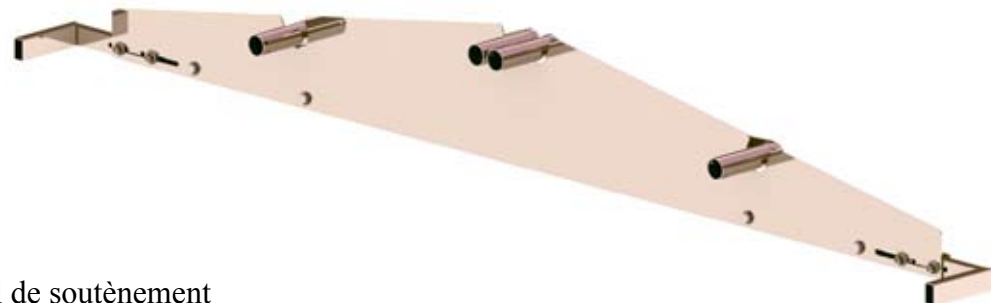


Liste des articles - art.nr. 800-(005/006)-7

- 1 p **800-109 (2200-2400)**
800-111 (2400-2600)
 Montant avec vérin
 Galvanié à chaud
 46 kg



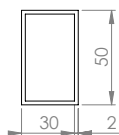
- 1 p **800-102 (2200-2400)**
800-104 (2400-2600)
 Montant
 Galvanié à chaud
 29 kg



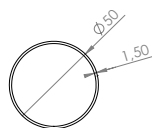
- 1 p **800-117** Arceau central de soutènement
 Galvanié à chaud
 8 kg



- 1 p **12329 FZB** Tubes acier 50x30x2
 Galvanié à chaud L=6000
 2,4 kg/m



- 4 p **18622 FZB** Tubes acier 50x1,5
 Galvanié à chaud L=7000
 1,8 kg/m



- 1 p **800-119** Jeu de vis
 4 p M8x45
 8 p M8x65
 12 p M8 boulons de blocage

- 24 p Rondelles 9x28x2



Liste des articles - art.nr. 800-(005/006)-9

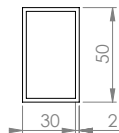
- 2 p **800-109 (2200-2400)**
800-111 (2400-2600)
 Montant avec vérin
 Galvanié à chaud
 46 kg



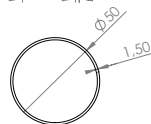
- 1 p **800-120 (2200-2400)**
800-118 (2400-2600)
 Arceau de soutènement rattaché
 Galvanié à chaud
 27 kg



- 1 p **12329 FZB** Tubes acier 50x30x2
 Galvanié à chaud L=6000
 2,4 kg/m



- 4 p **18622 FZB** Tubes acier 50x1,5
 Galvanié à chaud L=9000
 1,8 kg/m



- 1 p **800-119** Jeu de vis
 4 p M8x45
 8 p M8x65
 12 p M8 boulons de blocage
 24 p Rondelles 9x28x2



Liste des articles - art.nr. Multi Pneumatisk Accessoires

188-569-2 Fixation
Galvanisation électrique
0,4 kg



188-570-2 Fixation
Galvanisation électrique
0,1 kg

