



233-600 Fliptop Gear - Dachsystem für Fzg.längen bis 6m

Fliptop Gear ist unser manuelles System, welches sich von einer Seite zur Anderen öffnen lässt und somit eine Seite zum Beladen freiliegt. Das Fliptop Gear Verdeck wird mittels eines Kurbelgetriebes bedient. Diese Bedienung ist sehr einfach und ist extrem Platzsparend einsetzbar.

Die Giebel und die fest verankerten Längsrohre sind aus galvanisiertem Stahl. Alle beweglichen Rohre und Gelenksysteme in den Giebeln sind aus Aluminium gefertigt, um Gewicht zu sparen und die Bedienung zu vereinfachen. Kurbelgehäuse aus Alu, Achsen aus Qualitätsstahl und alle Gelenkpunkte sind mit Lagerbuchsen gelagert.

Gerüst:

233-600 Fliptop Gear Gerüst

Lieferumfang: Giebel ohne Kurbelgetriebe, Giebel mit Kurbelgetriebe, Mittelrohr, Seitenrohr, Schraubensatz, Verankerung und Kurbel.

Plane:

233-000-1 Fliptop Gear Plane (einfach) L=4-5m

233-000-1 Fliptop Gear Plane (einfach) L=5-6m

233-000-2 Fliptop Gear Plane (gedoppelt) L=4-5m

233-000-2 Fliptop Gear Plane (gedoppelt) L=5-6m

233-000-3 Fliptop Gear Plane (isoliert) L=4-5m

233-000-3 Fliptop Gear Plane (isoliert) L=5-6m

Lieferumfang: Plane nach Zuschnitt.

Zubehör:

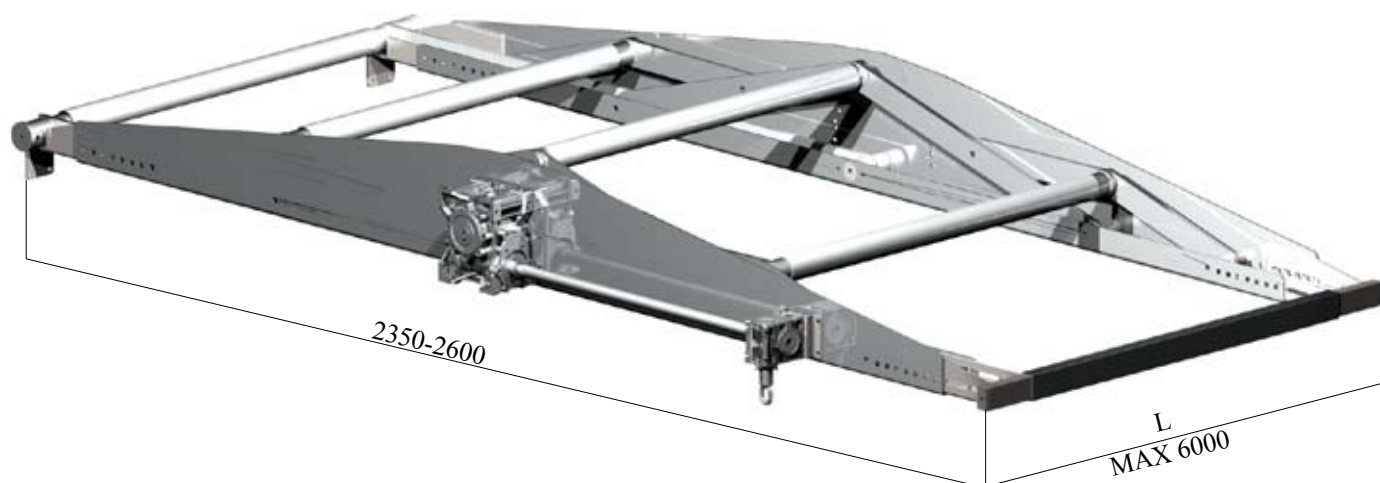
188-569-2 Gerade Befestigung Seitenrohr

188-570-2 Winkelbefestigung für Seitenrohr

233-112 QuickLock, Schnellverschluss

233-580 Stopphülse, QuickLock

233-405 Kurbel (1 st im Rahmen)



Artikel liste - art.nr. 233-600

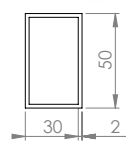
1 st **233-404** Giebel mit Kurbelgetriebe
Aluminium und Warmverzinkt
45 kg



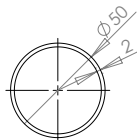
1 st **233-402** Giebel
Aluminium und Warmverzinkt
29 kg



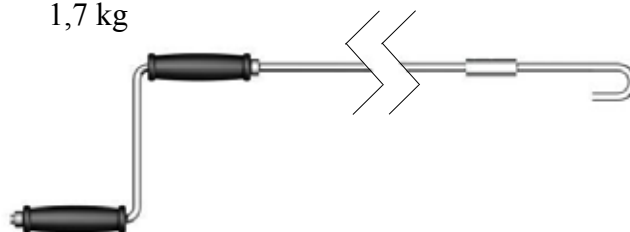
1 st **12329 FZB** Stahlrohr 50x30x2
Warmverzinkt L=6000
2,4 kg/m



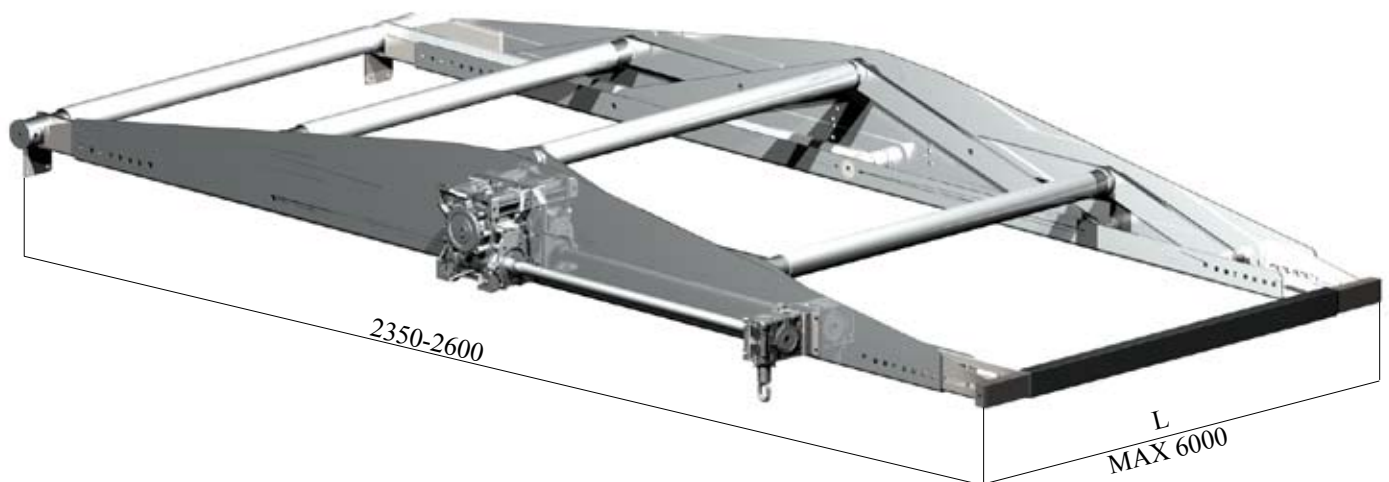
4 st **72861** Aluminiumrohr 50x2
L=6000 / L=8000
0,9 kg/m



1 st **233-405** Kurbel
El. verzinkt
1,7 kg



1 st **233-150** Schraubensatz
4 st M8x20
2 st M8x45
8 st M8x65
10 st M8 Sicherungsmutter
1 kg
20 st Unterlegscheibe 9x28x2
2 st Verankerung
4 st Seilklammer



Artikel liste - art.nr. 233-600 Zubehör

188-569-2 Befestigung
El.verzinkt
0,4 kg



188-570-2 Befestigung
El.verzinkt
0,1 kg



233-112 QuickLock
Rostfreier Stahl
1 kg



233-580 Stopp
Rostfreier Stahl
0,1 kg

