



233-600 Fliptop Gear - Système de toit pour une longueur jusqu'à 6m

Fliptop Gear est notre système manuel, qui s'ouvre sur un côté en libérant entièrement l'ouverture pour le chargement. Fliptop Gear se manoeuvre à l'aide d'une manivelle qui au moyen de 2 engrenages ouvrent et ferment le toit. Ceci rend l'utilisation plus facile tout en évitant l'inconvénient d'employer un levier de longue taille.

Les montants et le tube transversal sont en acier galvanisé. Tout les tubes amovibles et le système de pièces articulées sont fabriqués en aluminium afin d'économiser sur le poids permettant ainsi d'ouvrir le toit plus aisément. Les engrenages dans leurs boitiers en aluminium, les essieux et les raccords sont fabriqués dans des aciers de haute qualité. Tout les points d'articulation sont enmagasinés dans un coussinet.

Chassis:

233-600 Fliptop Gear Chassis

Cela comprend: Montant sans transmission, montant avec transmission, Tube central, tubes latéraux, jeu de vis, oeillets d'ancrage et manivelle.

Kapell:

233-000-1 Fliptop Gear Bâche simple feuille L=4-5m

233-000-11 Fliptop Gear Bâche simple feuille L=5-6m

233-000-2 Fliptop Gear Bâche double feuille L=4-5m

233-000-22 Fliptop Gear Bâche double Feuille L=5-6m

233-000-3 Fliptop Gear Bâche isolante L=4-5m

233-000-33 Fliptop Gear Bâche isolante L=5-6m

Cela comprend: Bâches et pièces de montage

Accessoires:

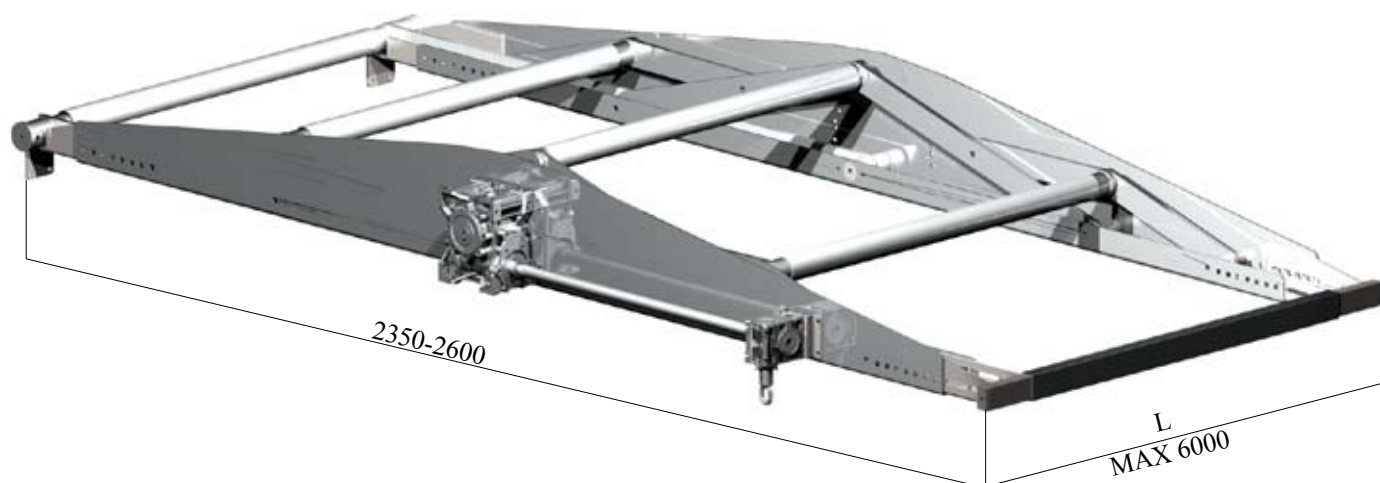
188-569-2 Fixations plates pour tubes latéraux

188-570-2 Fixations en angles pour tubes latéraux

233-112 Fixations en angles pour tubes latéraux

233-580 Douille_stop, QuickLock

233-405 Manivelle (1 Pièce est comprise par chassis)

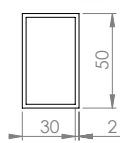


Liste des articles - art.nr. 233-600

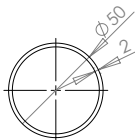
1 p **233-404** Montant avec boîte de transmission
Aluminium et galvanisation à chaud
45 kg

1 p **233-402** Montant
Aluminium et galvanisation à chaud
29 kg

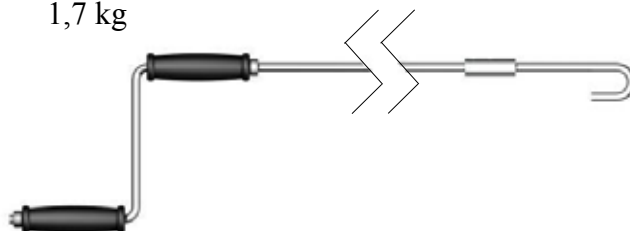
1 p **12329 FZB** Tubes en acier 50x30x2
Galvanisation à chaud L=6000
2,4 kg/m



4 p **72861** Tubes en aluminium 50x2
L=6000 / L=8000
0,9 kg/m

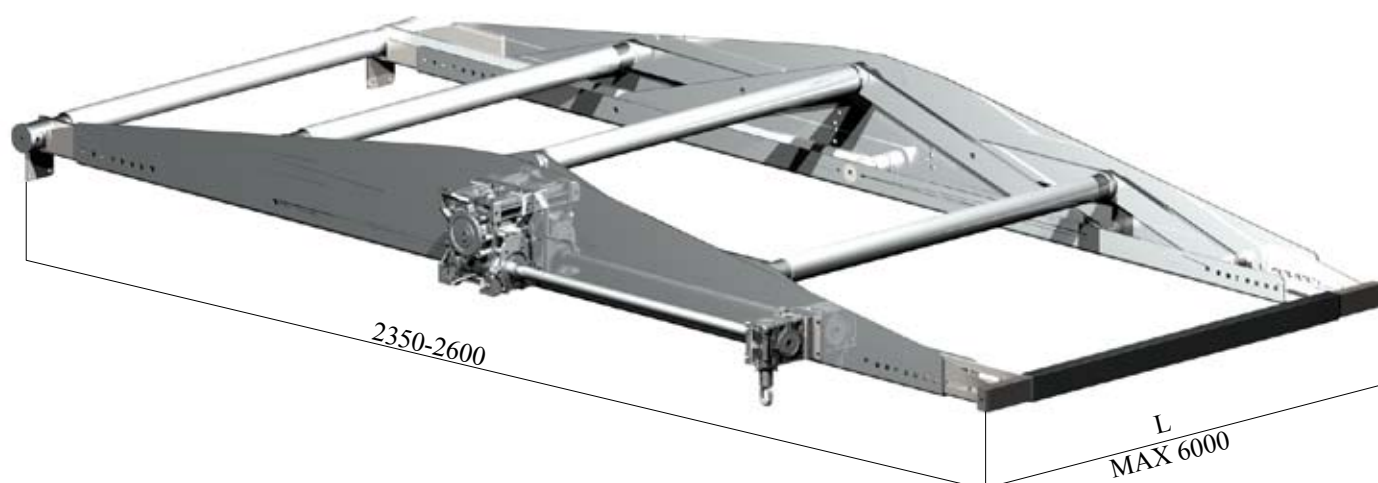


1 p **233-405** Manivelle
Galvanisation électrique
1,7 kg



1 p **233-150** Jeu de vis
4 p M8x20
2 p M8x45
8 p M8x65
10 p M8 Boulon de serrage

1 kg
20 p Rondelles 9x28x2
2 p Oeillet d'ancrage
4 p Serre-Câbles



Listes des articles - art.nr. 233-600 Accessoires

188-569-2 Fixations

Galvanisation électrique
0,4 kg



188-570-2 Fixations

Galvanisation électrique
0,1 kg



233-112 QuickLock, Fermeture rapide

Acier inoxydable
1 kg



233-580 Douille_stop

Acier inoxydable
0,1 kg

