



**800-001 Fliptop Multi Hydraulik - Système d toit pour longueur jusqu'à 9m**

Fliptop Multi Hydraulik est notre système qui s'ouvre du milieu vers dehors sur les côtés, l'ouverture s'effectue à l'aide d'un vérin hydraulique, monté à l'avant ou à l'arrière.

Dans les système plus allongés les vérins sont à la fois à l'avant et à l'arrière. Les vérins ainsi que les détendeurs à clapet de retenue sont inclus dans le système, mais la valve de commande se demande séparément. Nous avons aussi un ensemble hydraulique complet télécommandé en option. Tout le système est galvanisé à chaud et toutes les parties articulées sont logées dans des coussinets.

---

**Chassis:**

**800-003-6 Fliptop Multi Hydraulik 2200-2400 6M**

**800-004-6 Fliptop Multi Hydraulik 2400-2600 6M**

Cela comprend: Montant sans vérin, montant avec vérin, tube transversal, tubes latéraux, jeu de vis et détendeur.

**800-003-7 Fliptop Multi Hydraulik 2200-2400 7M**

**800-004-7 Fliptop Multi Hydraulik 2400-2600 7M**

Cela comprend: montant sans vérin, montant avec vérin, arceau de soutènement simple, tube transversal, tubes latéraux, jeu de vis, détendeur.

**800-003-9 Fliptop Multi Hydraulik 2200-2400 7-9M**

**800-004-9 Fliptop Multi Hydraulik 2400-2600 7-9M**

Cela comprend: Montant sans vérin, montant avec vérin, arceau de soutènement avec le tube transversal rattaché, tube transversal, tubes latéraux, jeu de vis et détendeur.

**Bâches:**

**188-000-2 Fliptop Multi Hydraulik bâche simple feuille L=4-5M**

**188-000-22 Supplément Multi Hydraulik longueur au delà de 5M**

**188-000-7 Fliptop Multi Hydraulik bâche feuille double L=4-5M**

**188-000-77 Supplément Multi Hydraulik longueur au delà de 5M**

**188-000-8 Fliptop Multi Hydraulik bâche isolante L=4-5M**

**188-000-88 Supplément Multi Hydraulik longueur au delà de 5M**

Cela comprend: Bâche et pièces de montage

**Accessoires:**

**188-569-2 Fixation plate pour tubes latéraux**

**188-570-2 Fixation en angle pour tubes latéraux**

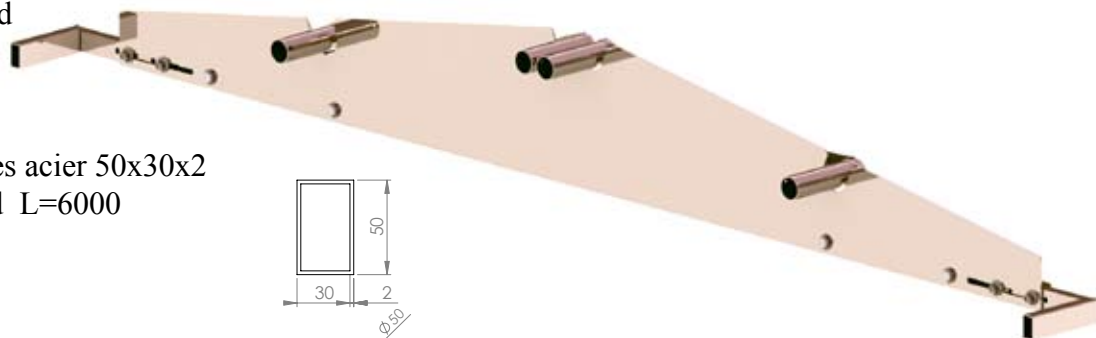


## Liste des articles - art.nr. 800-(003/004)-6

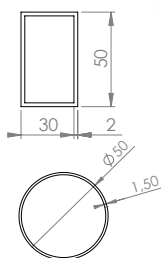
- 1 st **800-105 (2200-2400)**  
**800-107 (2400-2600)**  
Montant avec vérin  
Galvanisé à chaud  
34 kg



- 1 st **800-102 (2200-2400)**  
**800-104 (2400-2600)**  
Montant  
Galvanisé à chaud  
29 kg

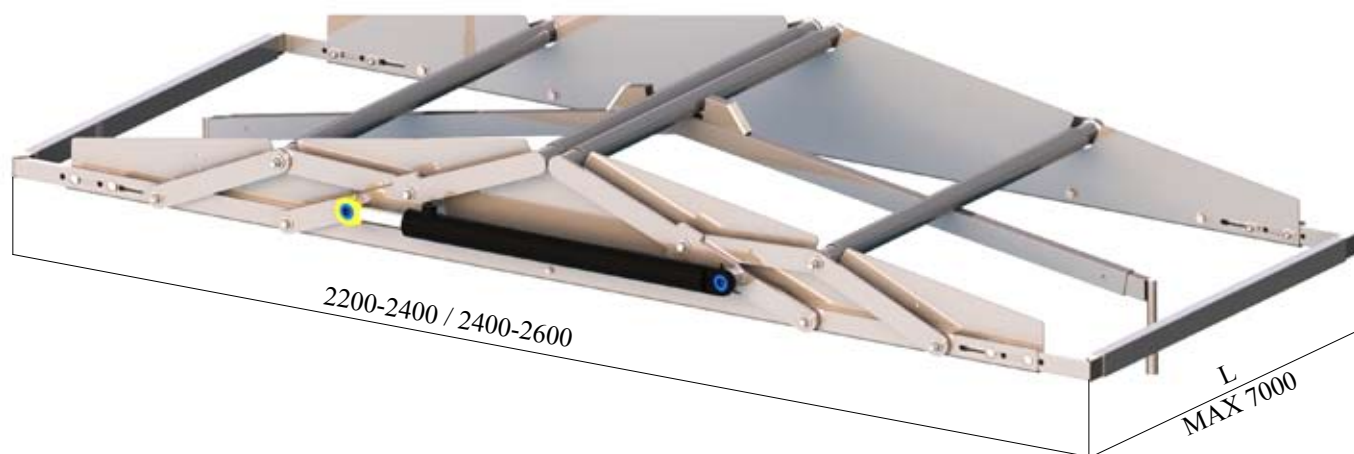


- 2 st **12329 FZB** Tubes acier 50x30x2  
Galvanisé à chaud L=6000  
2,4 kg/m



- 4 st **18622 FZB** Tubes acier 50x1,5  
Galvanisé à chaud L=6000  
1,8 kg/m

- 1 st **800-119** Jeu de vis  
4 st M8x45  
8 st M8x65  
12 st M8 boulons de blocage
- 24 st Rondelles 9x28x2

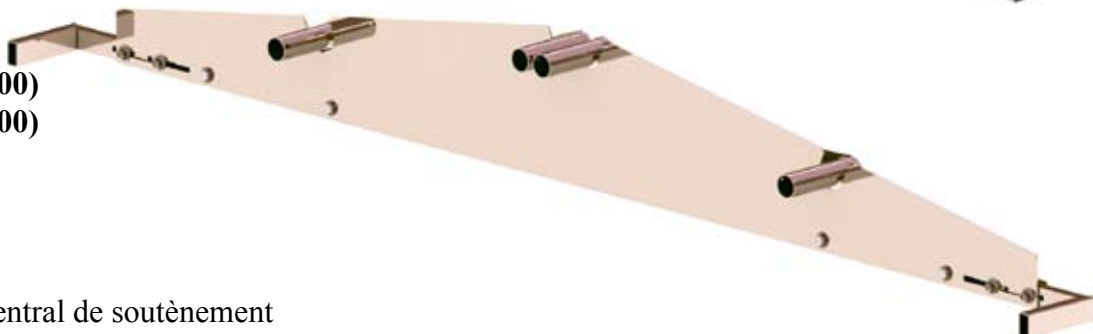


## Liste des articles - art.nr. 800-(003/004)-7

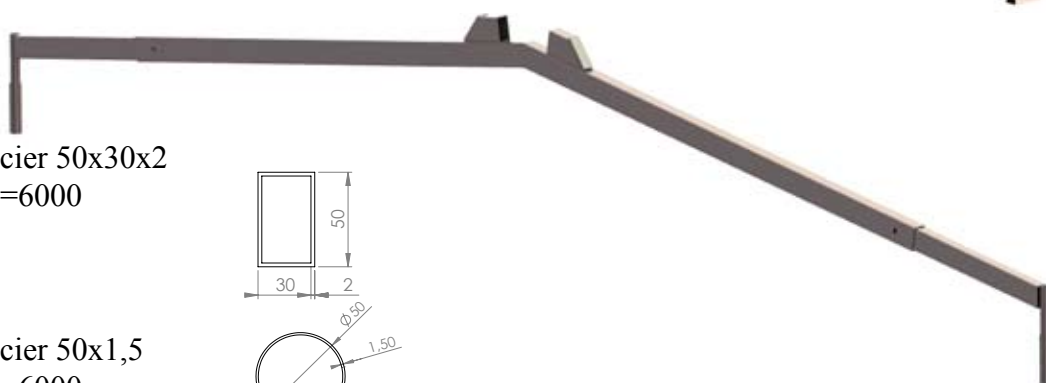
- 1 p **800-105 (2200-2400)**  
**800-107 (2400-2600)**  
 Montant avec vérin  
 Galvanié à chaud  
 34 kg



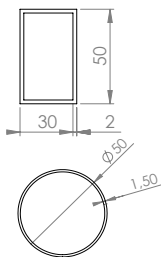
- 1 p **800-102 (2200-2400)**  
**800-104 (2400-2600)**  
 Montant  
 Galvanié à chaud  
 29 kg



- 1 p **800-117** Arceau central de soutènement  
 Galvanié à chaud  
 8 kg



- 2 p **12329 FZB** Tubes acier 50x30x2  
 Galvanié à chaud L=6000  
 2,4 kg/m



- 4 p **18622 FZB** Tubes acier 50x1,5  
 Galvanié à chaud L=6000  
 1,8 kg/m

- 1 p **800-119** Jeu de vis  
 4 p M8x45  
 8 p M8x65  
 12 p M8 boulons de blocage
- 24 p Rondelles 9x28x2



## Liste des articles - art.nr. 800-(003/004)-9

2 p **800-105 (2200-2400)**  
**800-107 (2400-2600)**

Montant avec vérin  
Galvanisé à chaud  
34 kg

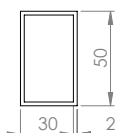


1 p **800-120 (2200-2400)**  
**800-118 (2400-2600)**

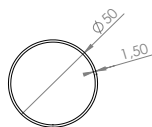
Arceau cenral de soutènement  
Galvanisé à chaud  
27 kg



2 p **12329 FZB Tubes acier 50x30x2**  
Galvanisé à chaud L=6000  
2,4 kg/m



4 p **18622 FZB Tubes acier 50x1,5**  
Galvanisé à chaud L=6000  
1,8 kg/m



1 p **800-119** Jeu de vis

4 p M8x45

8 p M8x65

12 p M8 boulons de blocage

24 p Rondelles 9x28x2



## Liste des articles - art.nr. Multi Hydraulik Accessoires

---

**188-569-2** Fixation  
Galvanisation électrique  
0,4 kg



**188-570-2** Fixation  
Galvanisation électrique  
0,1 kg

